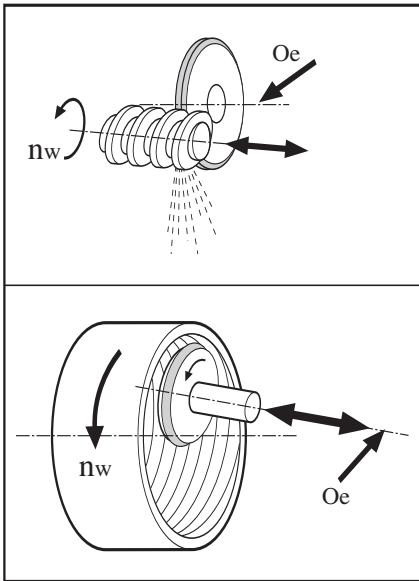


SYNECO AURO DD



Olio da taglio intero di media viscosità e moderna formulazione con basi atossiche, additivazione estreme pressioni per lavorazioni impegnative, tra cui taglio e foratura.

.....

PROPRIETÀ

La formulazione che utilizza basi atossiche, paraffiniche a taglio ristretto ed un elevato livello di additivazione, caratterizza le prestazioni del Syneco Auro DD:

- raffreddamento adeguato nella zona di lavoro;
- buon effetto lubrificante nella zona di asportazione, con riduzione dell'attrito e della temperatura di lavoro per assicurare lunga durata del prodotto in servizio e dell'utensile in lavoro;
- limitata produzione di vapore e di nebbia in virtù della volatilità controllata.

.....

APPLICAZIONE

Operazioni di taglio in genere, anche impegnative su acciai legati ed in particolare: tornitura, foratura impegnativa, fresatura, maschiatura, rettifica filetti, spianatura e troncatura su macchine automatiche, centri di lavoro ad elevata produzione e velocità di taglio assicurando:

- buona pulizia e lavaggio nella zona di lavoro;
- buona decantazione sfridi e pezzi lavorati;
- buona compatibilità nell'ambiente di lavoro dotato di cappe aspiranti fumi.

.....

CARATTERISTICHE

Peso specifico a 15°C Kg/l.....	0,880
Viscosità a 40°C in cSt.....	14,7÷15,0
Viscosità a 100°C in cSt	3,3÷4,2
Indice di viscosità.....	108÷112
Basi impiegate	atossiche

.....

(I valori sopra riportati si riferiscono alla normale produzione industriale, sono indicativi e possibili di variazioni e miglioramenti).