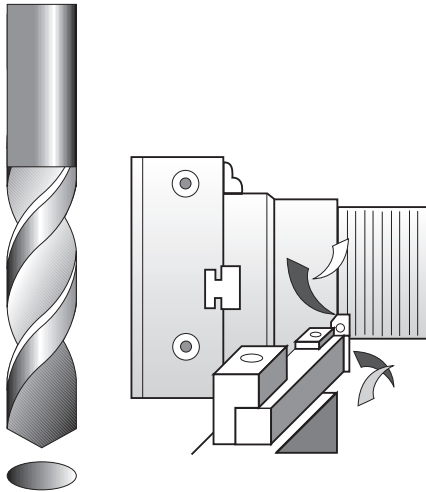


SYNECO EMAL

Fluido emulsionabile per leghe di alluminio.



PROPRIETÀ

Preparato con base paraffinica, emulgatore di elevate caratteristiche e particolare additivo di natura polare, con elevate proprietà anti attrito necessarie per lavorazioni su alluminio e leghe leggere, rame, ottone, bronzo, permette di ottenere una facile e pronta emulsione a basso valore pH, con particolari caratteristiche refrigeranti e lubrificanti in modo da facilitare la scorrevolezza del truciolo, evitando la formazione di truciolo di riporto e migliorare la finitura superficiale.

Dotato di buone proprietà antischiuma, il prodotto permette di ottenere emulsioni stabili con elevate caratteristiche antibatteriche.

APPLICAZIONI

L'emulsione preparata in ragioni del 2÷10%, permette ogni lavorazione di asportazione metallo sia a bassa, sia ad alta velocità, garantendo:

- un ottimo potere refrigerante e lubrificante;
- un elevato potere antischiuma;
- un'ottima protezione dell'utensile e della macchina;
- facile sedimentazione degli sfridi e filtrabilità;
- compatibilità con vernici e componenti della macchina;
- facile controllo delle concentrazioni in servizio col Syneco Test.

(I valori sopra riportati si riferiscono alla normale produzione industriale e non costituiscono specifica, sono indicativi e possibili di variazioni e miglioramenti).
